

CADEIRA CEREUS

BRETON



LANÇAMENTO: 2026

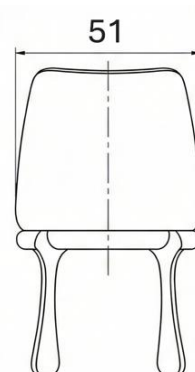
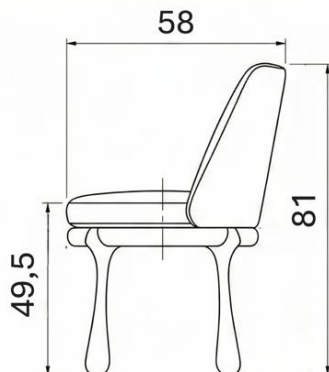
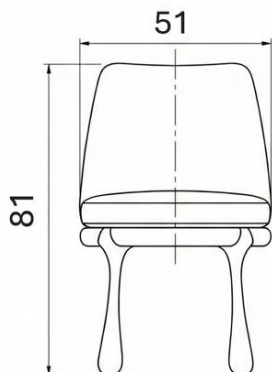
CONCEPÇÃO DO PRODUTO:

RELEASE DO DESIGNER:

ESPECIFICAÇÕES DO PRODUTO

- 1 - ESTRUTURA** : madeira maciça - Tauri
 - 2 - REVESTIMENTO** : Revestimento pode ser todo em um tecido, sintético ou couro
 - 3 - CAIXA DE ENCOSTO** : Encosto em madeira maciça coberto com espuma D26
 - 4 - ASSENTO** : Multilaminado - MDF, Espuma D33
 - 7 - PÉ / RODAPÉ / BASE**: Madeira maciça - Tauari
 - 8 - ALTURA DO CHÃO AO ASSENTO** : 49,5 cm
 - 9 - PERMITE MEDIDA ESPECIAL** : (x) SIM () NÃO
 - 10 - RESTRIÇÕES DO PRODUTO** : Revestimentos secos, rígidos ou muito finos não permitem acabamento de qualidade na costura e estofamento
 - 11 - OBSERVAÇÃO**: Todos acabamentos estão liberados.
 - 12 - CLASSIFICAÇÃO FISCAL (NCM)**: 94016100
- DESMONTAVÉL**: () SIM (x) NÃO
- DIMENSÃO**: L 51 x P 58 x A 81
- PERMITE TECIDO FORNECIDO**: (x) SIM () NÃO

DESENHO TÉCNICO



FLEXIBILIDADE DO MODELO

MODELO / TIPO	DIMENSÃO	METRAGEM DE COURO (m ²)	ALTURA DO ASSENTO	METRAGEM DE TECIDO LISO	PESO / VOLUMES
CADEIRA CEREUS FIXA	51 X 58 X 81	2,4	49,5	1,2	
CADEIRA CEREUS GIRAT	51 X 58 X 81	2,4	49,5	1,2	
CADEIRA CEREUS GIRAT AUT.	51 X 58 X 81	2,4	49,5	1,2	

CUIDADOS RECOMENDADOS

- * Evitar exposição a luz e raios solares através de janelas, portas ou vidraças).
- * Evitar arrastar o móvel, de preferência suspender do chão para movimentar.
- * Nunca usar escovas e/ou produtos abrasivos.
- * Para limpeza verificar as instruções e conservação de cada tecido.

DEVIDO AO NOSSO PROCESSO DE PRODUÇÃO ARTESANAL, AS MEDIDAS PODEM VARIAR EM ATÉ 2% PARA MAIS OU PARA MENOS.

CONSIDERAÇÕES

Conforme definição ABNT, (ISO 3758 ou NBR 8719), produtos com pelo menos 80% de sua massa composta por fibras e filamentos têxteis, devera receber etiqueta com indicação de tratamento de cuidado para conservação.



lavagem



uso de cloro



secagem



passadoria



limpeza à seco

É fornecido pela Breton todo material de identificação da marca em seus produtos. São eles:

- * TNT para fechamento inferior dos estofados;
- * Etiqueta alto relevo emborrachada para fixação por baixo das almofadas de assento dos estofados;
- * Etiqueta com indicação de cuidados para conservação dos tecidos;
- * Etiqueta metálica com logomarca (para produtos de área externa).

TIPOS DE ETIQUETAS USADAS NESTE PRODUTO

(X) ETIQUETA ABNT



(X) ETIQUETA ALTO RELEVO



(X) FORRO TNT



() ETIQUETA METÁLICA



ESPECIFICAÇÕES DE UTILIZAÇÃO E FIXAÇÃO DE ETIQUETAS

ACABAMENTOS DA COSTURA

ALMOFADAS: () COM VIVO () SEM VIVO () COM PESPONTO () SEM PESPONTO () COM MARABÚ () SEM MARABÚ () COM CAPA () SEM CAPA () COM ZÍPER

CORPO: () COM VIVO () SEM VIVO () COM PESPONTO () SEM PESPONTO () COM CAPA () SEM CAPA

OBSERVAÇÕES

REVISÃO	DATA	ALTERAÇÃO	ELABORADOR	APROVADOR

LÂMINA DE DESMONTE

DESCRIÇÃO DOS ITENS

ÍTEM	DESCRIÇÃO